



Diseño de espacios prometedor
Conceção de espaço promissora

Las puertas correderas SF60 y SF80 de SUNFLEX
As portas de correr SF60 e SF80 da SUNFLEX



Puertas correderas SF60 / SF80 // *Portas de correr SF60 / SF80*

Los puertas correderas SF60 y SF80 de SUNFLEX combinan anchos de perfil finos con la máxima transparencia. Crean una transición suave entre las áreas interiores y exteriores, por lo que ofrecen una vista impresionante. Además, cumplen las normas de calidad y seguridad más exigentes y establecen estándares en términos de comodidad. Las hojas corredizas de los modelos SF60 y SF80 convencen por su funcionamiento especialmente suave y, en la versión con aislamiento térmico o altamente aislada, cumplen altos requisitos de hermeticidad.

Os portas de correr SF60 e SF80 da SUNFLEX aliam larguras de perfil mínimas a uma transparência máxima. Criam uma transição suave entre as áreas interiores e exteriores, proporcionando uma vista impressionante. Ao mesmo tempo, cumprem as normas de qualidade e segurança mais exigentes, e estabelecem padrões de conforto. As folhas de correr dos sistemas SF60 e SF80 convencem com o seu funcionamento particularmente suave e, na versão de isolamento térmico ou alto isolamento térmico, cumprem exigentes requisitos de estanqueidade.

Manejo // *Operação*



Desbloquear y correr la hoja de apertura
Desbloqueio e deslizamento da folha de abertura



Fácil deslizamiento de los elementos gracias a los arrastradores integrados
Deslizamento simples dos elementos graças aos arrastadores integrados



Gran área de apertura con los elementos abiertos
Grande área de abertura com os elementos abertos



Información sobre el sistema // Informações do sistema

- SF60 sistema corredizo de aluminio con aislamiento térmico
- SF80 sistema corredizo de aluminio con alto aislamiento térmico
- Apertura a la izquierda o a la derecha, según se dese
- Tipos de apertura: 2 o 3 vías
- Refuerzo de acero posible en la junta central para altas cargas de viento
- Profundidad de construcción: 2 vías 170 mm, 3 vías 260 mm (SF60)
- Profundidad de construcción: 2 vías 210 mm, 3 vías 320 mm (SF80)
- Espesor de acristalamiento 32 hasta 34 mm (SF60)
- Espesor de acristalamiento 52 hasta 54 mm (SF80)
- Rodillos de acero inoxidable con cojinetes de bolas y patines de acero inoxidable
- Máx. peso hoja: 800 kg
- Uw desde 0,8 W/m²K según tamaño y acristalamiento
- Permeabilidad al aire certificado EN 12207
- Resistencia a la lluvia torrencial certificado EN 12208
- Carga de viento certificado EN 12210

Anchos de cara estrechos:

- Marco exterior de 60 mm, completamente tapable
- Carril de suelo de 80 mm, totalmente empotrado
- Marco de hoja 45 mm, 21 mm de los cuales son visibles
- Junta central 30 mm

- SF60 sistema de alumínio isolado
- SF80 sistema de alumínio de alto isolamento
- Mediante pedido com abertura pela esquerda e/ou direita
- Tipos de abertura: 2 ou 3 pistas
- Reforço de aço possível na junta intermediária para altas cargas de vento
- Profundidade de construção: 2 trilhos 170 mm, 3 trilhos 260 mm (SF60)
- Profundidade de construção: 2 trilhos 210 mm, 3 trilhos 320 mm (SF80)
- Espessura do vidro 32 até 34 mm (SF60)
- Espessura do vidro 52 até 54 mm (SF80)
- Rolos de rolamentos de esferas de aço inoxidável e corrediças de aço inoxidável
- Máx. peso da caixa: 800 kg
- Uw de 0.8 W/m²K dependendo do tamanho e do vidro
- Permeabilidade ao ar certificado EN 12207
- Resistência à chuva certificado EN 12208
- Carga de vento certificado EN 12210

Larguras de face estreitas:

- Moldura externa 60 mm, totalmente coberta
- Trilho de piso 80 mm, totalmente rebaixado
- Caixilho 45 mm, sendo 21 mm visíveis
- Junta central 30 mm

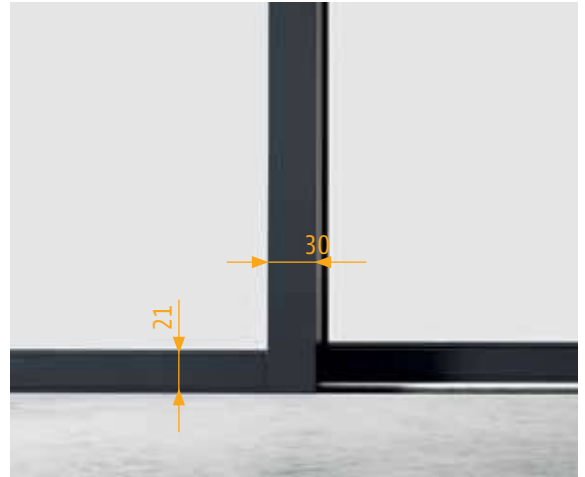


Perfil

- Puertas correderas de aluminio con aislamiento térmico (SF60)
- Puertas correderas de aluminio con alto aislamiento térmico (SF80)

Perfil

- *Portas de correr de alumínio com isolamento térmico (SF60)*
- *Portas de correr de alumínio com alto isolamento térmico (SF80)*



Diseño

- La anchura vista reducida de todos los perfiles asegura un aspecto homogéneo

Design

- *Larguras de face reduzidas em todos os perfis garantem um aspeto homogéneo*



Tapajuntas para vidrio

- Alineación y acristalamiento sencillos con tapajuntas para vidrio en todo el perímetro

Juntas de vidro

- *Alineamento e envidraçamento simples dos vidros graças a juntas de vidro circunferenciais*



Ajuste preciso

- Las zapatas de montaje permiten un montaje rápido y un ajuste preciso de los perfiles verticales del marco

Ajuste fino

- *As sapatas de montagem permitem uma montagem rápida, bem como o ajuste fino dos perfis verticais*



Cierre

- Cierre de pasador de seta para una hermeticidad óptima y una mayor seguridad antirrobo

Bloqueo

- Fecho tipo "cabeça de cogumelo" para estanqueidade e segurança anti-arrombamento ótimasce



Manijas

- Forma cúbica plana, sin cilindro de perfil

Pegas

- Forma cúbica plana, sem cilindro de perfil



Manijas

- Forma cúbica plana, con cilindro de perfil

Pegas

- Forma cúbica plana, com cilindro de perfil



Manijas

- Pomo redondo (exterior)

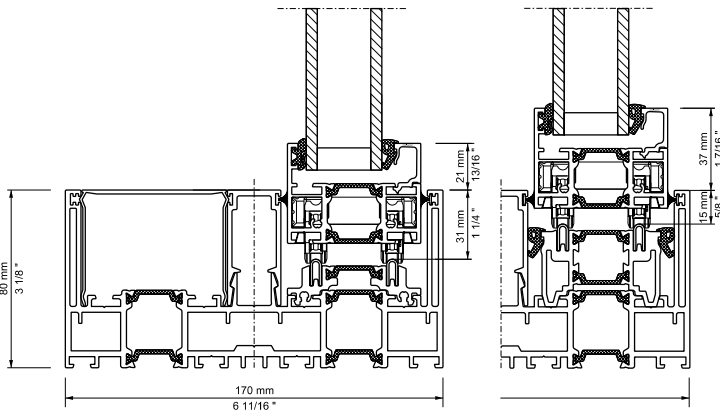
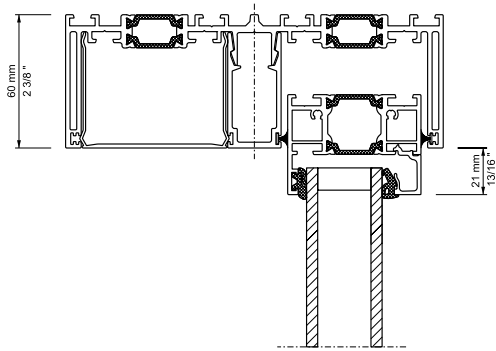
Pegas

- Pega tipo concha (exterior)

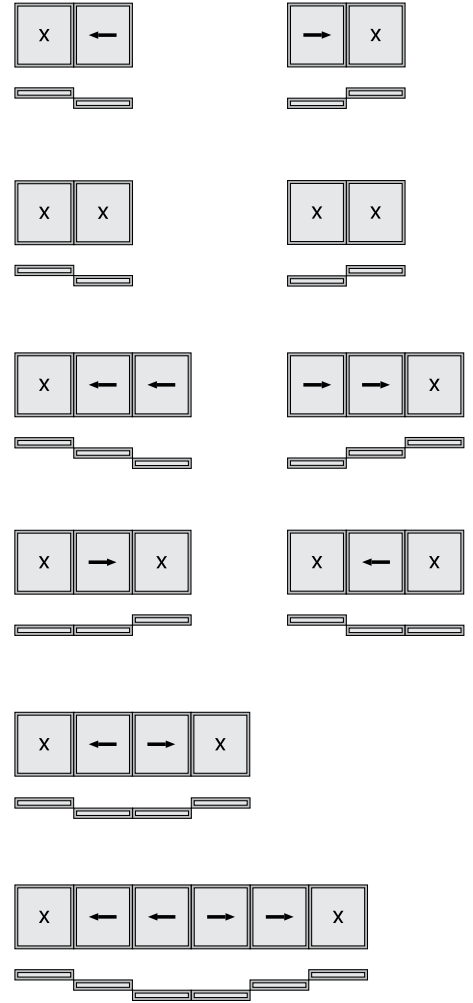


Guía superior e inferior //
Calha superior e calha inferior

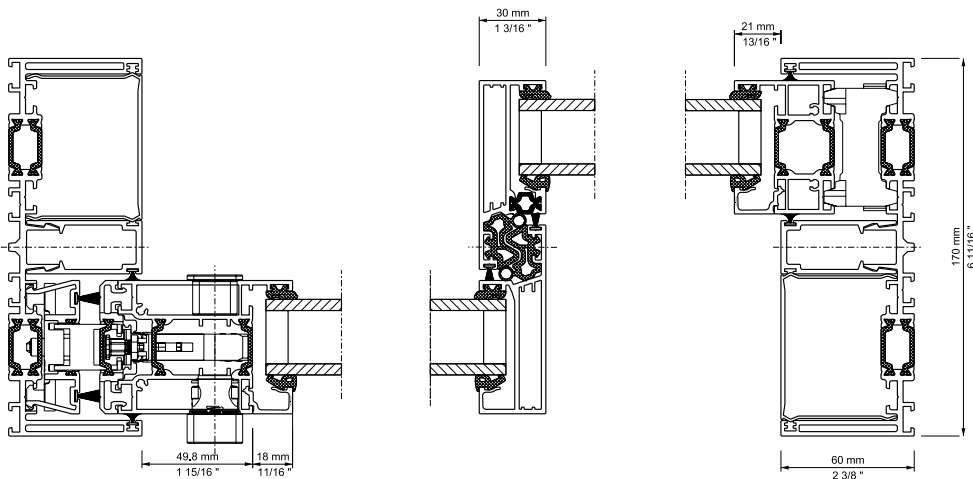
Diseño de hojas //
Desenho de folha



- * Versión estándar
- ** Diseño sin barreras según DIN 18025
- * Versão padrão
- ** Design sem barreiras de acordo com DIN 18025



Unión de paredes laterales //
Conexão de parede lateral





Sistemas corredizos
Sistemas de correr



Sistemas de puertas correderas
Sistemas de portas deslizantes



Sistemas corredizos giratorios
Sistemas de correr e giratórios



Sistemas corredizos plegables
Sistemas de correr de harmónio



Sistemas de paredes corredizos horizontales
Sistemas de paredes de correr e encartar



Con el techo de terraza
Com a cobertura de terraço